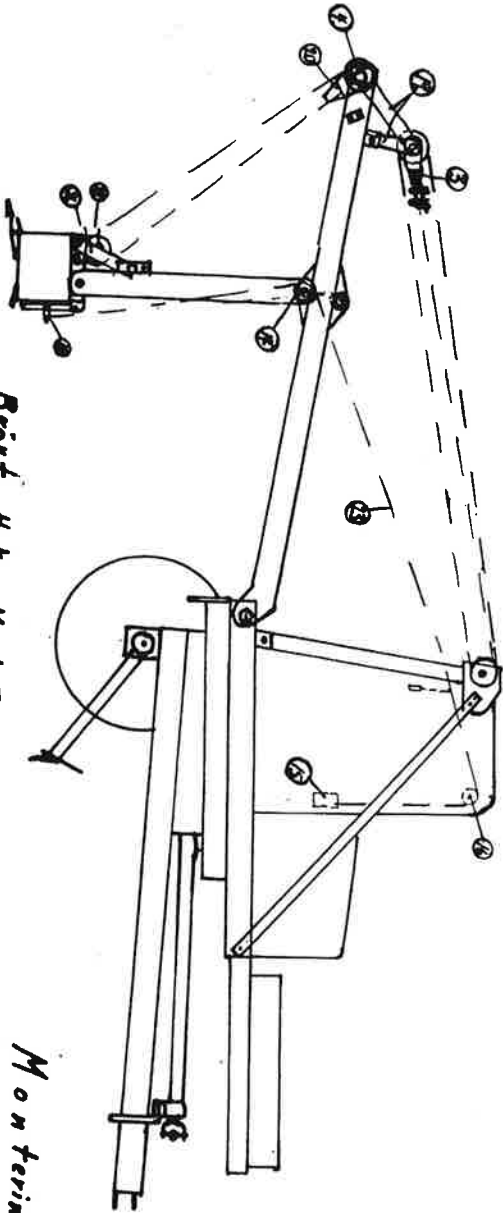


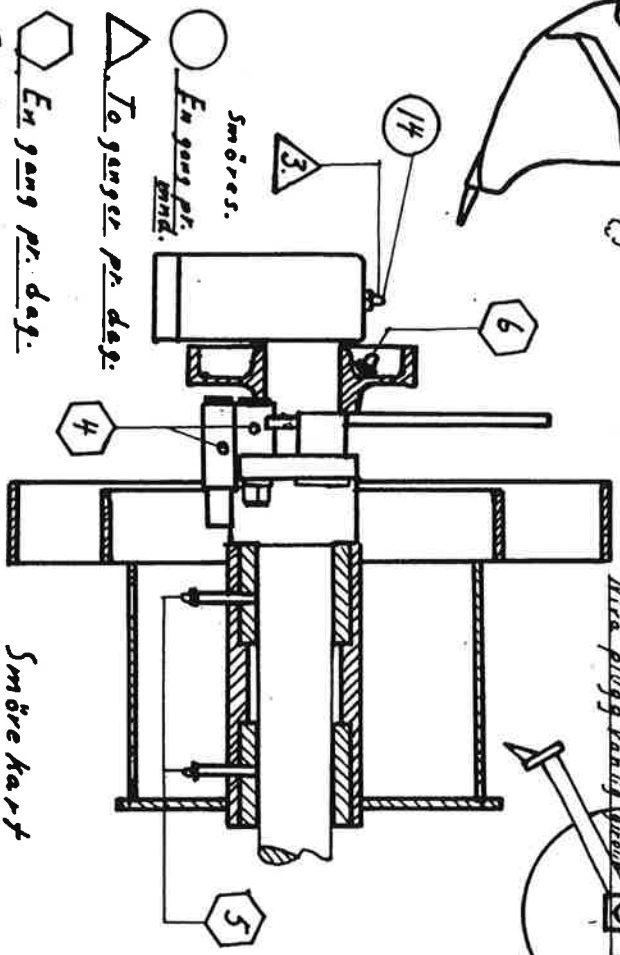
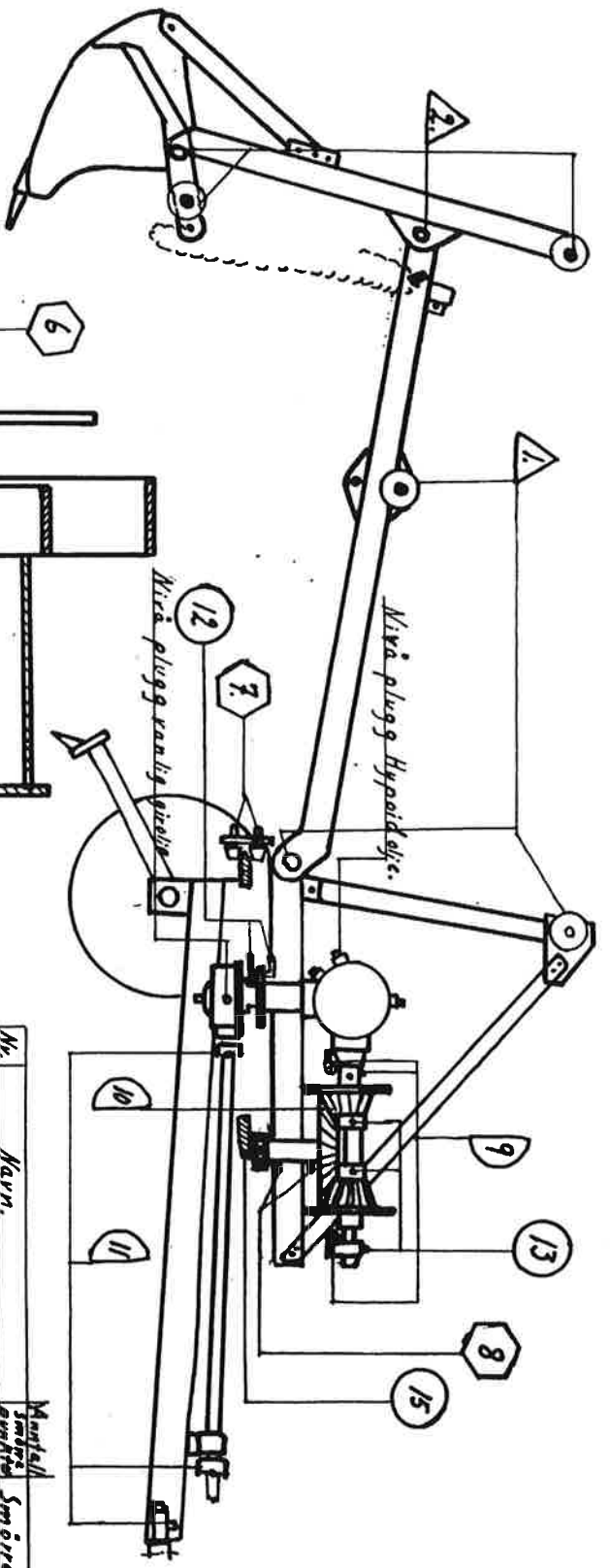
Bröjt 4-K. med Gröftheskuffel.



Bröjt 4-K Med Forgraver.

Monteringskisser.  
Brödr. Sjöblad





Smøres.  
 ○ En gang pr. ømtid.  
 △ To ganger pr. dag.  
 ◊ En gang pr. dag.  
 D To ganger pr. uke.  
 Les også på baksiden.

Smøre kart  
 For  
 "Brøyt."

Nr.	Navn.	Mængde/Smøres punkt	Smøremiddel
1	Vire trinser og kammer	5.	Fett
2	Gravram og vire trinser	6.	"
3	Hovedlager Brøyt. Lt. 14.	2.	"
4	Koplings armer	4.	"
5	Vire tromler	4.	"
6	Frik sjons tromler	2.	"
7	Sving ruller	8.	"
8	Laddrett sving aks.	2.	"
9	Sving koplings hendler	5.	"
10	Konisk tandhjul oppne.	Esso jurett Compound	
11	Universal led og drag	3.	Fett.
12	Sentrums lager	2.	"
13	Pann rett sving aks lager	3.	"
14	Hoved lager Brøyt 4-K.	—	"
15	Sving bane.	—	Fett.

Brødt. Søyland. Bryne.  
 Skisse nr. 2.